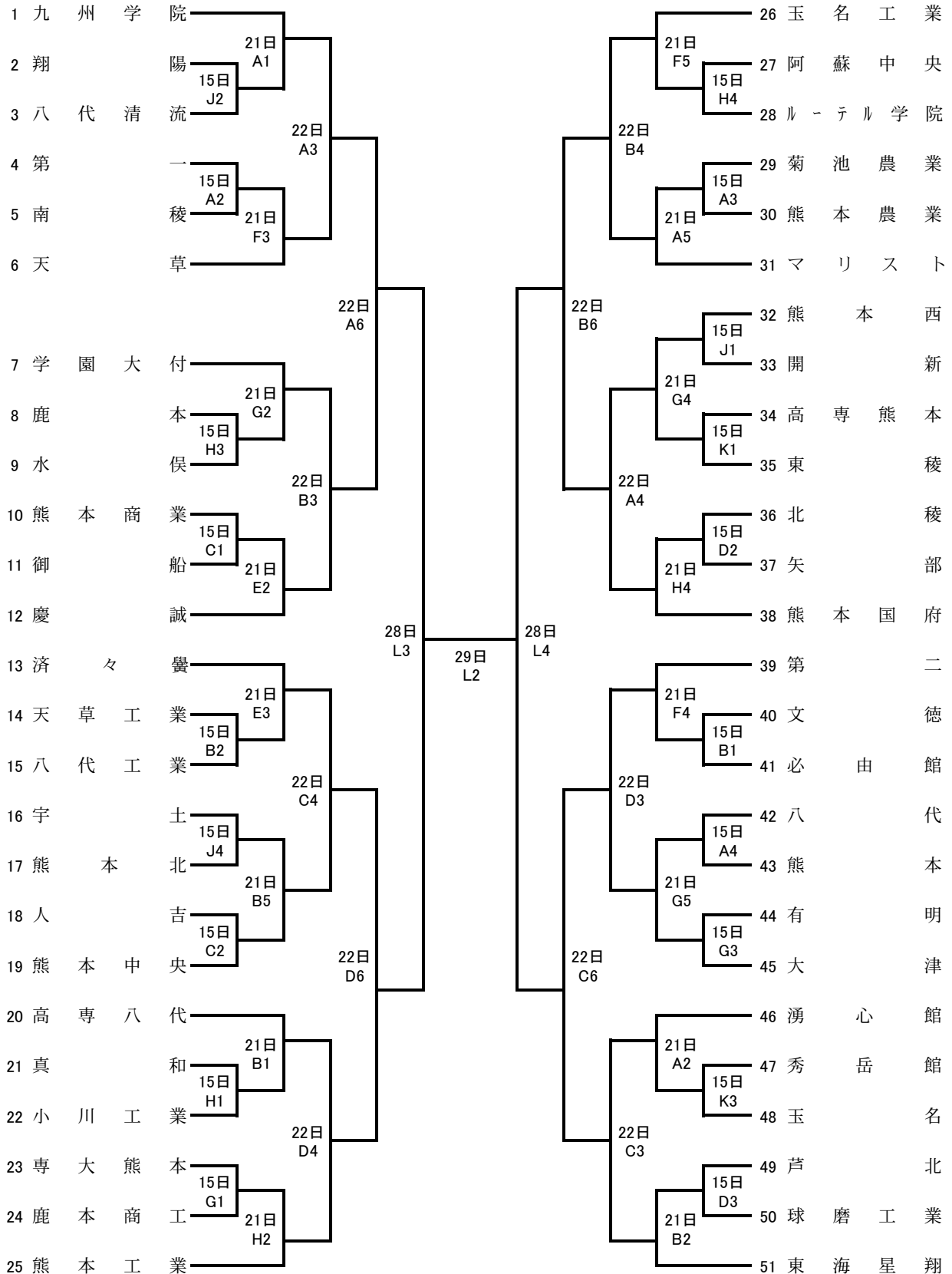
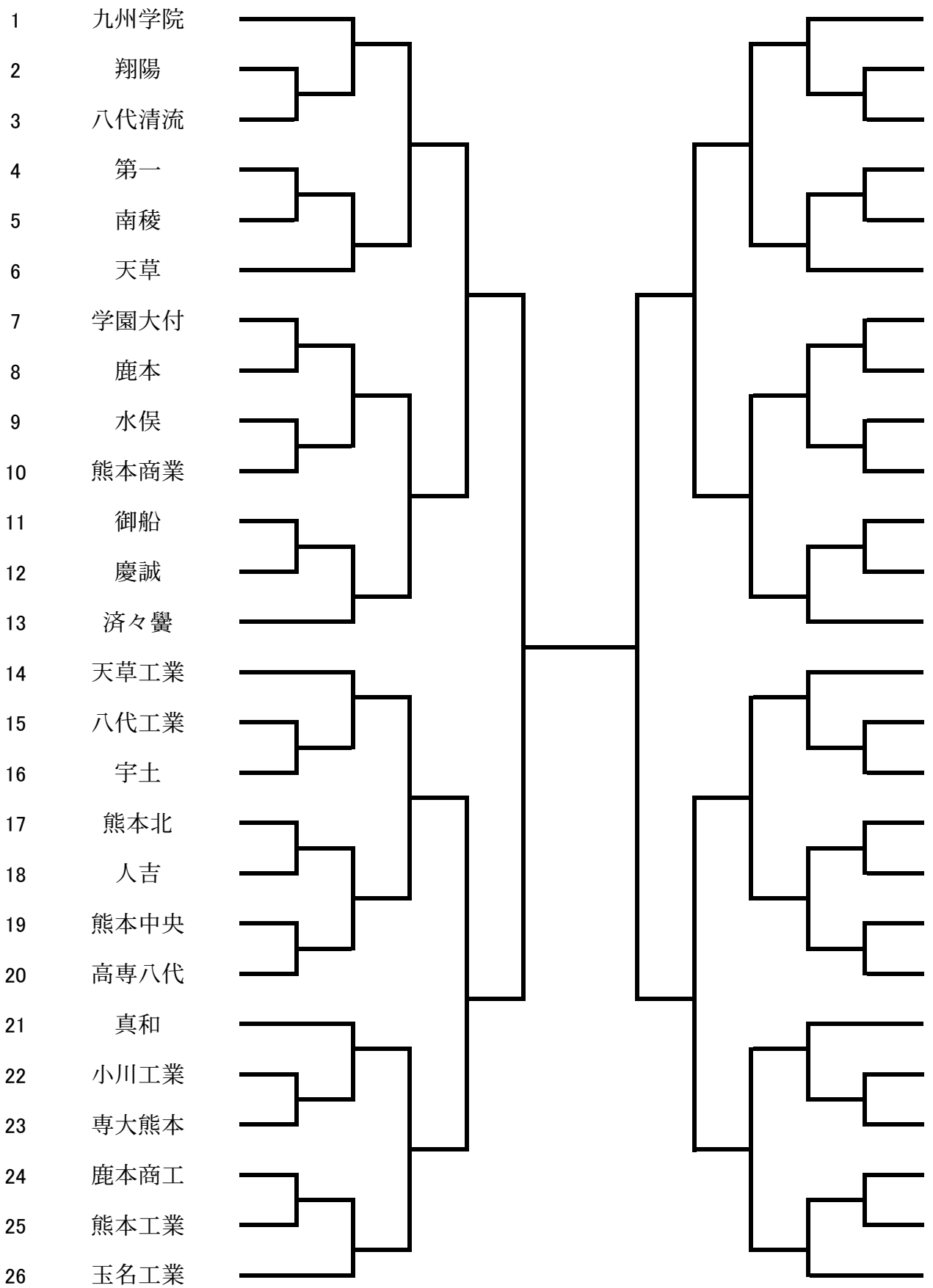


令和5年度 熊本県下高等学校バスケットボール選手権大会男子組合せ

				会場別・コート別試合数										
				熊本農業		第二高校		済々僖		大津高校		東海星翔		県立総合体育館
期日	曜日	試合開始	競技時間	Aコート	Bコート	Cコート	Dコート	Eコート	Fコート	Gコート	Hコート	Jコート	Kコート	Lコート
令和5年10月15日	日	9:00	8-2-8-7-8-2-8	4ゲーム	3ゲーム	4ゲーム	4ゲーム	*	*	4ゲーム	4ゲーム	4ゲーム	4ゲーム	*
令和5年10月21日	土	9:00	8-2-8-7-8-2-8	6ゲーム	6ゲーム	*	*	5ゲーム	5ゲーム	5ゲーム	5ゲーム	*	*	*
令和5年10月22日	日	9:00	10分正式4Q	6ゲーム	6ゲーム	6ゲーム	6ゲーム	*	*	*	*	*	*	*
令和5年10月28日	土	8:30	10分正式4Q	*	*	*	*	*	*	*	*	*	*	4ゲーム
令和5年10月29日	日	9:00	10分正式4Q	*	*	*	*	*	*	*	*	*	*	2ゲーム





- 27 阿蘇中央
- 28 ルーテル学院
- 29 菊池農業
- 30 熊本農業
- 31 マリスト
- 32 熊本西
- 33 開新
- 34 高専熊本
- 35 東稜
- 36 北稜
- 37 矢部
- 38 熊本国府
- 39 第二
- 40 文徳
- 41 必由館
- 42 八代
- 43 熊本
- 44 有明
- 45 大津
- 46 湧心館
- 47 秀岳館
- 48 玉名
- 49 芦北
- 50 球磨工業
- 51 東海星翔
- 52 東海星翔

試合番号	学校名
1	翔陽
2	八代清流
3	第一
4	南稜
5	天草
6	学園大付
7	鹿本
8	水俣
9	熊本商業
10	御船
11	慶誠
12	済々黌
13	天草工業
14	八代工業
15	宇土
16	#REF!
17	熊本北
18	人吉
19	熊本中央
20	高専八代
21	真和
22	小川工業
23	専大熊本
24	鹿本商工
25	#REF!
26	熊本工業
27	玉名工業
28	阿蘇中央
29	ルーテル学院
30	菊池農業
31	#REF!
32	熊本農業
33	マリスト
34	熊本西
35	開新
36	高専熊本
37	東稜
38	北稜
39	矢部
40	#REF!
41	熊本国府
42	#REF!
43	第二
44	文徳
45	必由館
46	八代
47	熊本
48	#REF!
49	有明
50	大津
51	#REF!
52	湧心館
53	#REF!
54	#REF!
55	秀岳館
56	玉名
57	芦北
58	#REF!

59	#REF!
60	球磨工業
61	東海星翔
62	#REF!
63	岱志
64	鹿本農業
65	菊池
66	小国
67	高森
68	甲佐
69	松橋
70	八代東
71	八代農業
72	球磨中央

平成17年度県下高等学校男女1年生バスケットボール大会 女子組合せ表

会 場 別 ・ コ ー ト 別 試 合 数												
期 日	東海大二 A・B			熊本 C・D			済々覺 E・F			熊本農業 G・H		
	会場	審判	報道	会場	審判	報道	会場	審判	報道	会場	審判	報道
8月16日(火)	西村		西村	佐藤			上村			中田		
8月17日(水)	西村		西村	佐藤			*	*	*	*	*	*
8月18日(木)	西村		西村	佐藤			*	*	*	*	*	*

熊本第二 J・K		
会場	審判	報道
前田		
*	*	*
*	*	*

令和5年度 熊本県下高等学校バスケ

				熊本農業		第二
期日	曜日	試合開始	競技時間	Aコート	Bコート	Cコート
令和5年10月15日	日	9:00	8-2-8-7-8-2-8	4ゲーム	3ゲーム	4ゲーム
令和5年10月21日	土	9:00	8-2-8-7-8-2-8	6ゲーム	6ゲーム	*
令和5年10月22日	日	9:00	10分正式4Q	6ゲーム	6ゲーム	6ゲーム
令和5年10月28日	土	8:30	10分正式4Q	*	*	*
令和5年10月29日	日	9:00	10分正式4Q	*	*	*

日時	試合順	開始時間
2009/10/11・17	1	9:00
	2	10:20
	3	11:40
	4	13:00
	5	14:20
	6	15:40
	7	17:00
2009/10/11・18	1	9:00
	2	10:40
	3	12:20
	4	14:00
	5	15:40
	6	17:00

試合番号にその時の試合番号を入力してください

学校番号	試合番号	略称	学校名	番号
51	1	九州学院	九州学院高等学校	51
22	2	翔陽	翔陽高等学校	22
35	3	八代清流	八代清流高等学校	35
3	4	第一	第一高等学校	3
42	5	南稜	南稜高等学校	42
43	6	天草	天草高等学校	43
55	7	学園大付	熊本学園大学付属高等学校	55
17	8	鹿本	鹿本高等学校	17
37	9	水俣	水俣高等学校	37
5	10	熊本商業	熊本商業高等学校	5
26	11	御船	御船高等学校	26
58	12	慶誠	慶誠高等学校	58
1	13	済々黌	済々黌高等学校	1
44	14	天草工業	天草工業高等学校	44
33	15	八代工業	八代工業高等学校	33
29	16	宇土	宇土高等学校	29
10	17	熊本北	熊本北高等学校	10
39	18	人吉	人吉高等学校	39
63	19	熊本中央	熊本中央女子高等学校	63
72	20	高専八代	熊本高専八代キャンパス	72
53	21	真和	真和高等学校	53
31	22	小川工業	小川工業高等学校	31
69	23	専大熊本	専修大学玉名高等学校	69
16	24	鹿本商工	鹿本商工高等学校	16
6	25	熊本工業	熊本工業高等学校	6
15	26	玉名工業	玉名工業高等学校	15
23	27	阿蘇中央	阿蘇中央高等学校	23
61	28	ルーテル学院	ルーテル学院高等学校	61
20	29	菊池農業	菊池農業高等学校	20
7	30	熊本農業	熊本農業高等学校	7
60	31	マリスト	熊本マリスト学園高等学校	60
8	32	熊本西	熊本西高等学校	8
54	33	開新	開新高等学校	54
71	34	高専熊本	熊本高専熊本キャンパス	71
11	35	東稜	東稜高等学校	11
14	36	北稜	北稜高等学校	14
28	37	矢部	矢部高等学校	28
59	38	熊本国府	熊本国府高等学校	59
4	39	第二	第二高等学校	4
64	40	文徳	文徳高等学校	64
49	41	必由館	熊本市立必由館高等学校	49
32	42	八代	八代高等学校	32
2	43	熊本	熊本高等学校	2
67	44	有明	有明高等学校	67
21	45	大津	大津高等学校	21
9	46	湧心館	湧心館高等学校	9
65	47	秀岳館	秀岳館高等学校	65
13	48	玉名	玉名高等学校	13
38	49	芦北	芦北高等学校	38
40	50	球磨工業	球磨工業高等学校	40
56	51	東海星翔	東海大学付属熊本星翔高等学	56

12	岱志	岱志高等学校	12
18	鹿本農業	鹿本農業高校	18
19	菊池	菊池高等学校	19
24	小国	小国高等学校	24
25	高森	高森高等学校	25
27	甲佐	甲佐高等学校	27
30	松橋	松橋高等学校	30
34	八代東	八代東高等学校	34
36	八代農業	八代農業高等学校	36
41	球磨中央	球磨中央高等学校	41
45	上天草	上天草高等学校	45
46	天草倉岳	天草高等学校倉岳校	46
47	天草拓心	天草拓心高等学校	47
48	牛深	牛深高等学校	48
50	千原台	熊本市立千原台高等学校	50
52	鎮西	鎮西高等学校	52
57	尚綱	尚綱高等学校	57
62	信愛女学院	熊本信愛女学院高等学校	62
66	玉名女子	玉名女子高等学校	66
68	菊池女子	菊池女子高等学校	68
70	城北	城北高等学校	70