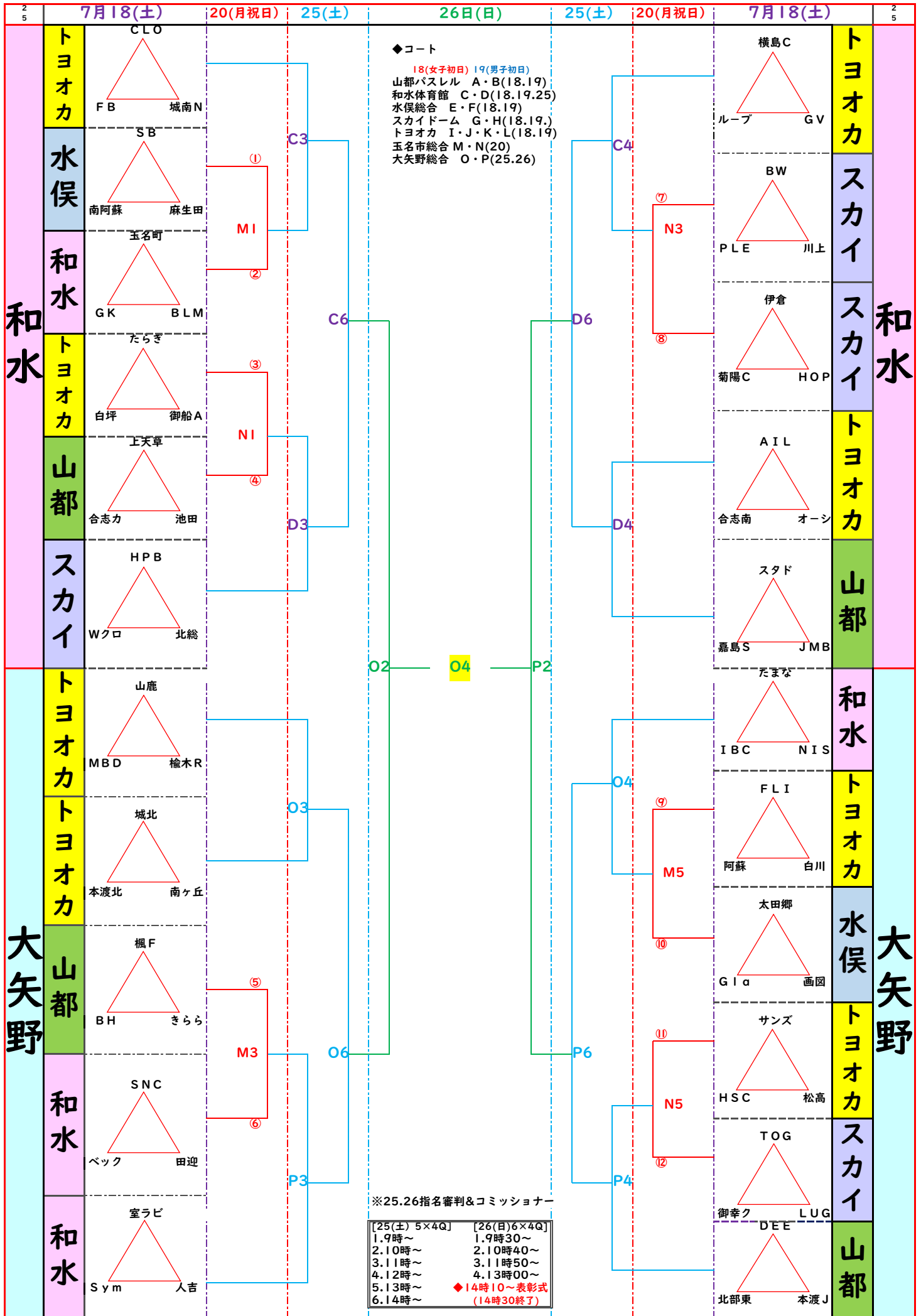


第52回 熊日学童オリンピック 【女子】 組み合わせ



和

大矢野

和

大矢野

第52回 熊日学童オリンピック 【男子】 組み合わせ

25	7月19(日)	20(月祝日)	25(土)	26日(日)	25(土)	20(月祝日)	7月19(日)	25													
和水	トヨオカ たらぎ 一新 横島 F	M2 ① ②	CI ③ ④	◆コート 山都パステル A・B(18.19) 和水体育館 C・D(18.19.25) 水俣総合 E・F(18.19) スカイドーム G・H(18.19.) トヨオカ I・J・K・L(18.19) 玉名市総合 M・N(20) 大矢野総合 O・P(25.26) 18(女子初日) 19(男子初日)	C2 ⑤ ⑥	M4 ⑦ ⑧	トヨオカ 池スコ	トヨオカ													
	スカイ NAG 桜木 R 高森						山都 合志南 フォル 伊倉	山都													
	トヨオカ 上天草 B K S 北総						和水 榎木 荒尾 A L B	和水													
	トヨオカ A I L 若葉 本渡北						スカイ H S C 玉名町 B L A	スカイ													
	山都 BOA Wクロ 託南						スカイ SPA Z m s 託麻 S	スカイ													
	水俣 S B I B C N I S						トヨオカ きらら 白坪 B 太田郷	トヨオカ													
	和水 たまな J M B G K						山都 本渡 J サンズ L U S	山都													
	和水 画図 甲佐 B H						山都 嘉島 W P T O G	山都													
	和水 花園 L S y m K M K						水俣 白川 玉名南 コスモ	水俣													
	スカイ 山鹿 御船 P 城西 W						トヨオカ おぐに 月出 牛深	トヨオカ													
		※25.26指名審判&コミッショナー		<table border="1"> <tr> <td>[25(土) 5×4Q]</td> <td>[26(日) 6×4Q]</td> </tr> <tr> <td>1.9時~</td> <td>1.9時30~</td> </tr> <tr> <td>2.10時~</td> <td>2.10時40~</td> </tr> <tr> <td>3.11時~</td> <td>3.11時50~</td> </tr> <tr> <td>4.12時~</td> <td>4.13時00~</td> </tr> <tr> <td>5.13時~</td> <td>◆14時10~表彰式</td> </tr> <tr> <td>6.14時~</td> <td>(14時30終了)</td> </tr> </table>		[25(土) 5×4Q]	[26(日) 6×4Q]	1.9時~	1.9時30~	2.10時~	2.10時40~	3.11時~	3.11時50~	4.12時~	4.13時00~	5.13時~	◆14時10~表彰式	6.14時~	(14時30終了)		
[25(土) 5×4Q]	[26(日) 6×4Q]																				
1.9時~	1.9時30~																				
2.10時~	2.10時40~																				
3.11時~	3.11時50~																				
4.12時~	4.13時00~																				
5.13時~	◆14時10~表彰式																				
6.14時~	(14時30終了)																				