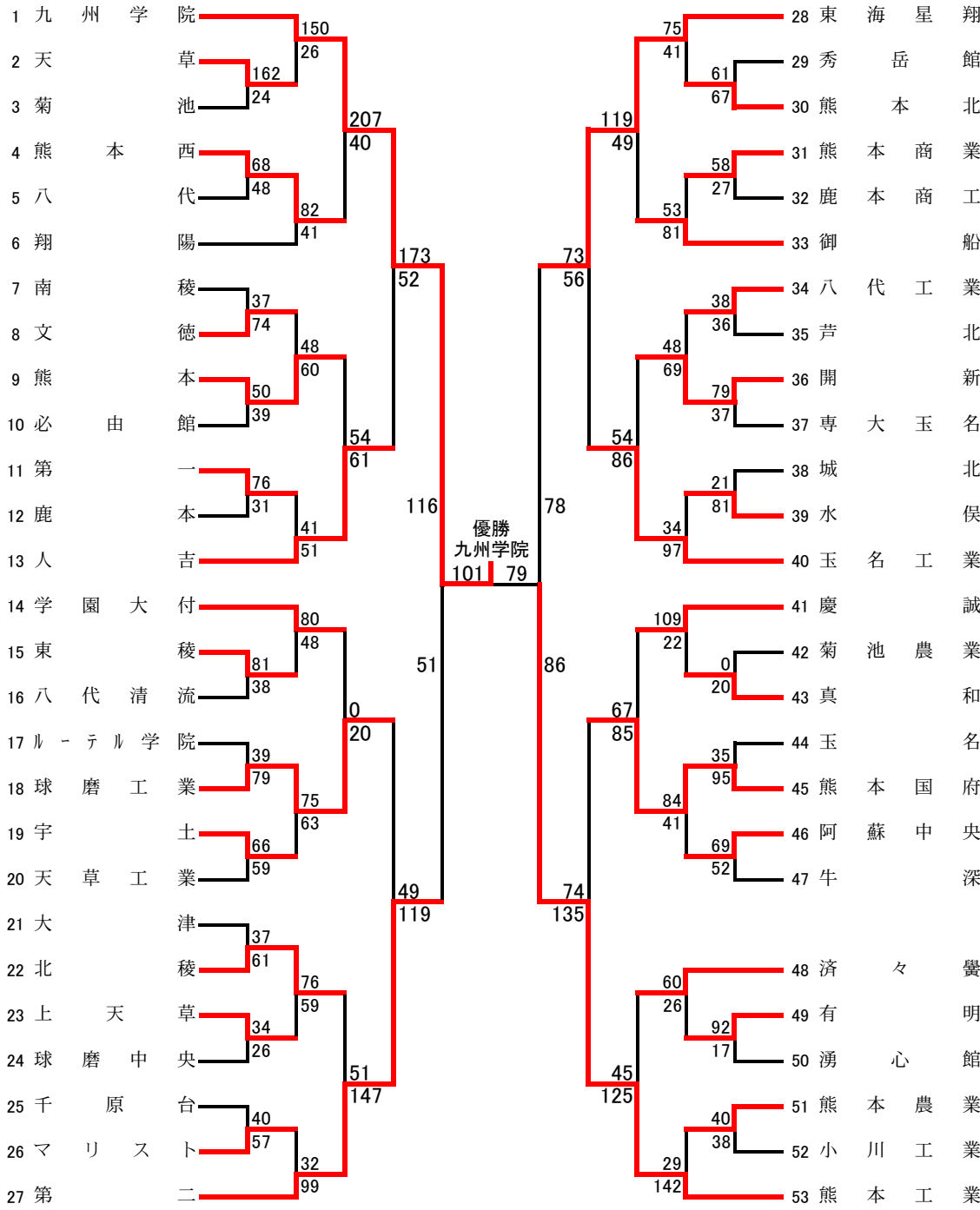


令和2年度 熊本県下高等学校バスケットボール選手権大会 男子組合せ

期日	曜日	試合開始	競技時間	会場別・コート別試合数																
				東海星学院		第二高校		熊本農業		第一高校		済々堂		大津高校		熊本西		開新高校		アクトーム
				Aコート	Bコート	Cコート	Dコート	Eコート	Fコート	Gコート	Hコート	Iコート	Kコート	Lコート	Mコート	Nコート	Pコート	Qコート	Rコート	Sコート
令和2年10月25日	日	9:00	8-2-8-7-8-2-8	5ゲーム	5ゲーム	*	*	*	*	*	*	*	5ゲーム	5ゲーム	5ゲーム	5ゲーム	*	*	*	*
令和2年10月31日	土	9:00	8-2-8-7-8-2-8	*	*	4ゲーム	4ゲーム	5ゲーム	4ゲーム	5ゲーム	4ゲーム	*	*	*	*	*	*	4ゲーム	4ゲーム	*
令和2年11月1日	日	9:00	10分正式4Q	4ゲーム	4ゲーム	4ゲーム	4ゲーム	4ゲーム	4ゲーム	4ゲーム	4ゲーム	*	*	*	*	*	*	*	*	*
令和2年11月7日	土	9:00	10分正式4Q	*	*	*	*	*	*	*	*	*	*	*	*	*	*	*	*	*
令和2年11月8日	日	10:00	10分正式4Q	*	*	*	*	*	*	*	*	*	*	*	*	*	*	*	*	4ゲーム



10月25日、31日 1試合目… 9:00 2試合目…10:30 3試合目…12:00 4試合目…13:30 5試合目…15:00	11月 1日、7日 1試合目… 9:00 2試合目…11:00 3試合目…13:00 4試合目…15:00 11月 8日 1試合目…10:00 2試合目…12:00
---	---

※今大会はコロナウイルス対策のため、原則無観客で実施致します。また、試合間で消毒等を行い、各試合は定刻で開始する予定です。
 延長戦などで試合が長引いた場合はその都度、定刻時間の変更を会場でお知らせ致します。