

児童会場確定一覧 ■二日目 (2日目は広い会場のみ選出させていただいております)

担当三角数	男子三角が19個	査定内容	ラインテープ	初日料金	2日目料金
男子の三角2つ	◎■天草有明体育館B 天草ブロック JamperZ	ラインテープ2コート分必要、白とマスク 観客席2階有、待機場所多少有 車15台/チーム	白50m×4 マスク50m×3	4,900	
男子の三角2つ	△ 熊本健軍小 熊本ブロック サンズ	コートが標準より少し狭い 待機場所多少有 車6台/チーム コートサイド狭い 観客席アリーナ内設置			
男子の三角2つ	◎■玉名横島小B 北部ブロック 横島frontiers	車15台/チーム 待機場所多少有 ラインテープ1コート分 観客席アリーナ内設置、2階も多少有 必要、白とマスク	白50m×3 マスク50m×2		
男子の三角2つ	◎天草本渡南小AB 天草ブロック 本渡北クラブ	車/チーム15 2コートあるが1コートで運営 観客席2階多少有、待機場所多少有 観客席アリーナ内設置		2,400	
男子の三角2つ	◎玉名市総合体育館A 北部ブロック たまなまちクラブ	車/チーム15以上 待機場所多少有 観客席2階十分有 ラインテープ2コート分必要、白とマスク	白50m×6 マスク50m×3	15,440	
男子の三角2つ	◎玉名旧緑小 北部ブロック NAGOMIシューターズ	車/チーム15以上 待機場所多少有 観客席2階十分有			

担当三角数	女子三角が23個	査定内容	ラインテープ	初日料金	2日目料金
女子の三角1つ 男子の三角1つ	◎■天草有明体育館A 天草ブロック JamperZ	観客席2階十分、待機場所多少有 車15台/チーム			
女子の三角2つ	△熊本花園小 熊本ブロック HSCアルファーズ	コートが標準より少し狭い 車6台/チーム コートサイド狭い 観客席アリーナ内設置			
女子の三角2つ	◎熊本山ノ内小 熊本ブロック 山ノ内クラブ	観客席アリーナ内設置 待機場所多少有 車6台/チーム ラインテープ1コート分必要、白とマスク	白50m×3 マスク50m×2		
女子の三角2つ	◎熊本清水小 熊本ブロック 清水リカオンズクラブ	車6台/チーム 待機場所多少有 サイド多少狭い 観客席アリーナ内設置、2階も多少有			
女子の三角2つ	◎■玉名横島小A 北部ブロック 横島クラブ	車10台/チーム 待機場所多少有 観客席アリーナ内設置、2階も多少有			
女子の三角2つ	◎宇城三角小 中央ブロック 三角MBC	車十分確保 待機場所多少有 観客席アリーナ内設置			
女子の三角2つ	◎宇城 海東小 中央ブロック HYPER BEAT	駐車場十分 観客席アリーナ内設置 待機場所多少有			
女子の三角2つ	◎宇城 宇土小 中央ブロック FUNKY BABYS	車15台/チーム 待機場所多少有 マスクのみ50m×1必要 観客席アリーナ内設置、2階も多少有	マスクのみ50m		
女子の三角1つ 男子の三角1つ	◎玉名市総合体育館B 北部ブロック たまなまちクラブ	車/チーム15以上 待機場所多少有 観客席2階十分有			
女子の三角2つ	◎熊本富合小 熊本ブロック 富合BBC	車/チーム10 観客席アリーナ内設置、2階通路ほど有 待機場所多少有			

担当三角数	1コートを男子、女子	査定内容	ラインテープ	初日料金	2日目料金
女子の三角1つ 男子の三角1つ	◎■秋津小 熊本ブロック 秋津サンダーボルト オーシャンズ	駐車場十分有 1コートを午前、午後男女で 待機場所多少有 観客席アリーナ内設置 必要、白とマスク	白50m×3 マスク50m×2		
女子の三角1つ 男子の三角1つ	◎■宇城当尾小 中央ブロック きらら男子 きらら女子	車15台/チーム 待機場所多少有 観客席アリーナ内設置 1コートを午前、午後で男子、女子			
女子の三角1つ 男子の三角1つ	◎■山鹿山鹿小 北部ブロック 山鹿男子 山鹿女子	車十分/チーム 待機場所十分 観客席十分 観客席アリーナ内設置 1コートを午前、午後で男子、女子			
女子の三角1つ 男子の三角1つ	◎◎■熊本力合西小 熊本ブロック NISSO男子 NISSO女子	車十分/チーム 待機場所十分 かなりよい体育館 観客席アリーナ内設置 1コートを午前、午後で男子、女子			
女子の三角1つ 男子の三角1つ	◎五和体育館 天草ブロック ABBA男子 ビーラビッツ女子	車十分/チーム 待機場所十分 2コートを1コート使用 観客席アリーナ内十分 1コートを午前、午後で男子、女子	白50m×3 マスク50m×2	4,900	

6/26日 4110円	30日エアコンON男女16チーム	31日男子4チーム、女子4チームエアコンON	ラインテープ	料金
ウイング松橋会議	天草市民体育館	天草市民体育館	白50m×3 マスク50m×3	79,290 (エアコンフル)
12時~17時	アロマ体育館		白50m×4 マスク50m×3	49,900 (エアコンフル)

会場抽選について ○2日目会場から抽選 以下の会場で2日目に使う会場を抽選する

2日目は、E2試合、F2試合、G2試合、H2試合、J2試合

男有明B 1コート
Bどちらか
男横島B 1コート

H会場 男女当尾小 1コート
はこの 男女秋津小 1コート
中の一つ 男女山鹿小 1コート
男女力合西小 1コート

女有明A 1コート
女横島B 1コート
H会場から漏れた、どれか1コート
F.G.I (場所はこの3コートの抽選)

※E会場は有明or玉名で抽選、H会場は当尾、or秋津、or山鹿、or力合の中で抽選、F.G.Iは有明or横島、orH会場から漏れた1つの会場

○その後初日の抽選 (各会場)

初日の抽選は同地区体育館が左右に別れるように配慮する

※2日目の会場について、勝敗に関係なくご担当くださいようお願い申し上げます。

※2日目は2試合目が1試合目の審判とT0 (ST) を2試合目は1試合目が行います。(説明は抽選会時)

※ラインテープを確認されて下さい。必要数足りてますでしょうか。

※初日の会場料金を各会場担当者が先にお支払いいただきますよう、お願いいたします

(領収書は (一社) 熊本県バスケットボール協会 代表 桑原洋征)

お問い合わせ
mail [daijiro.smd3637@gmail.com]
TEL 080-5800-9362
島田大二郎

①体育館利用許可書②領収書 以上2点を抽選会時にお持ちください。現金と引き換えます。

※2日目は抽選となり、決定会場は抽選後に料金お知らせいただきまして、各自支払って①②は管轄の支部理事へ、3日目に①②と引き換えに支部理事にお渡し致します。

※間に合わない場合、初日の体育館利用料金だけでも管轄の支部理事様が、メール又は電話でお知らせください。

また、管轄の会場へ上記表【担当三角数】をお知らせくださいませ。

学童メンバー表申し込み準【短縮名】/【正式名】(支部)

No.	男子	支部	No.	女子	支部	No.	男子	支部
1	NAGOMI/NAGOMIシューターズ	玉名	1	山ノ内クラブ/山ノ内クラブ	熊本	51	山鹿/山鹿	山鹿
2	BLAZE/BLAZE	熊本	2	川上/川上 BLUE HEARTS	熊本	52	CLOVER/クローバーBBC	八代
3	託南BC/NSC託南BC	熊本	3	Bec' k/Bec' kバスケットボールクラブ	荒尾	53	画図/画図体協ミニバスケットボールクラブ	熊本
4	ABBA.B/天草ABBA BOYS	天草	4	アルファーズ/HSCアルファーズ	熊本	54	Step one/Step One	玉名
5	ドリドラ/Dream Dragon	天草	5	オーシャンズ/オーシャンズ	熊本	55	秋津サンボル/秋津サンダーボルト	熊本
6	一の宮TOG/一の宮TOGETHER BOYS	阿蘇	6	たらぎ/たらぎジュニアバスケットボールクラブ	人吉・球磨	56	熊本北部総合クラブ/北部総合	熊本
7	嘉島RA/嘉島RED ARROWS	上益城	7	NAGOMI/NAGOMIシューターズ	玉名	57	サード/Third Arrows	八代
8	ウエクロ/ウエストクローバーズ	菊池	8	HGD/HGドリームズ	宇城			
9	阿蘇/阿蘇レッドブルズ	阿蘇	9	清水/清水リカオンズクラブ	熊本	No.	女子	支部
10	たまなまち/たまなまちクラブ	玉名	10	富合BBC/富合BBC	熊本	51	A.ガールズ/A・GIRLS	天草
11	サンズ/サンズ	熊本	11	御船エンジェルス/御船AJS	上益城	52	Forest/楓Forestミニバスケットボールクラブ	菊池
12	サンズR/サンズライズ	熊本	12	一の宮TOG/一の宮TOGETHER GARLS	阿蘇	53	龍野/龍野ドラゴンズ	上益城
13	横島F/横島FRONTIERS	玉名	13	合志南MBC/合志南ミニバスケットボールクラブ	菊池	54	池田女子/池田 Shine Rush	熊本
14	BHM/イースタンシーヒートマーベリックス	熊本	14	麻生田ers/麻生田ers	熊本	55	城北ウルブズ/城北ウルブズ	熊本
15	ゴルカン/ゴールドカンガルーズ	宇城	15	三角/三角MBC	宇城	56	スタドラ/StarDragon	天草
16	託麻S/託麻SONICS	熊本	16	サンズ/サンズ	熊本	57	ドリームズ/上天草ドリームズ	天草
17	KJS/KJS	熊本	17	GUTS/GUTS RED WINGS	熊本	58	当尾きらら/当尾きらら	宇城
18	益城ALB/益城Albatross	上益城	18	COLORS / 菊陽COLORS	菊池	59	本渡北/本渡北クラブ	天草
19	人吉JBBCスパークス/人吉JBBC	人吉・球磨	19	南ヶ丘/南ヶ丘クラブ	菊池	60	B.W/BRAVE WINGS	上益城
20	室グレアーズ/室Glares	菊池	20	横島/横島クラブ	玉名	61	Bqueen/Black Queens	熊本
21	TFOOD/TFOOD	熊本	21	HYPER/HYPER BEAT	宇城	62	氷川 B.G/氷川 Basket Girls	八代
22	B.H/バスケットハウス	熊本	22	鶴木スポ少/鶴木スポーツ少年団バスケットボールクラブ	熊本	63	YAMATO/山都SPIRITS	上益城
23	JMBC/城南ミニバスケットボールクラブ	熊本	23	FUNKY/FUNKY BABYS	宇城	64	山鹿/山鹿	山鹿
24	LAKERS/花園LAKERS	宇城	24	北部東MBC/北部東ミニバスケットボールクラブ	熊本	65	CLOVER/クローバーミニバスケットボールクラブ	八代
25	松高MBBC/松高ミニバスケットボールクラブ	八代	25	AC玉名/AC玉名	玉名	66	画図/画図体協ミニバスケットボールクラブ	熊本
26	泗水CS/泗水Cosmo Stars	菊池	26	ビーラビッツ/B.Rabbits	天草	67	熊本北部総合クラブ/北部総合	熊本
27	若葉/若葉FGクラブ	熊本	27	人吉JBBCスパークス/人吉JBBC	人吉・球磨	68	SS月出/SS月出ブルーフォース	熊本
28	本渡北クラブ/本渡北クラブ	天草	28	白川BBC/白川BBC	熊本	69	田迎クラブ/田迎クラブ	熊本
29	ジャンパーズ/本渡中央JumperZ	天草	29	松高MBBC/松高MBBC	八代			
30	御船PHX/御船PHOENIX	上益城	30	三玉MBC/三玉ミニバスケットボールクラブ	山鹿			
31	BSS/Blue Shooting Stars	上益城	31	たまなまち/たまなまちバスケットボールクラブ	玉名			
32	NISSO/NISSOクラブ	熊本	32	室ラビッツ/室ラビッツ	菊池			
33	Beat/Beat Boys	宇城	33	VENUS/GREEN VENUS	熊本			
34	たまなクラブ/たまなクラブ	玉名	34	B.H/バスケットハウス	熊本			
35	玉名ミナミ/玉名ミナミクラブ	玉名	35	嘉島Sunf/嘉島Sunflowers	上益城			
36	小国HB/小国HEART BEATERS	阿蘇	36	JMBC/城南ミニバスケットボールクラブ	熊本			
37	玉陵BBC/玉陵BBC	玉名	37	フライト/FLIGHT	宇城			
38	龍野/龍野MBC	上益城	38	泗水CS/泗水Cosmo Stars	菊池			
39	サザンクロス/合志南サザンクロスミニバスケットボールクラブ	菊池	39	若葉/若葉FGクラブ	熊本			
40	ドリームズ/上天草ドリームズ	天草	40	ジャンパーズ/本渡中央JumperZ	天草			
41	きらら/きららBBC	宇城	41	S.WINGS/UKI SPREAD WINGS	宇城			
42	牛深/牛深TRICKES	天草	42	伊倉BBC/伊倉BBC	玉名			
43	白川BBC/白川BBC	熊本	43	NISSO/NISSOクラブ	熊本			
44	太田郷/太田郷ゴールデンウイング	八代	44	ループス/ループス天草	天草			
45	Wings/Wings	熊本	45	たまなクラブ/たまなクラブ	玉名			
46	BSF/Big Sky Falcons	熊本	46	玉名ミナミ/玉名ミナミクラブ	玉名			
47	荒尾REVA/荒尾REVA-KAIKERS	荒尾	47	合志カタルパ/合志カタルパ	菊池			
48	鶴木/鶴木校区スポーツ少年団男子バスケットボールクラブ	熊本	48	AILLYS/AILLYS	八代			
49	長嶺/長嶺クラブ	熊本	49	小国HB/小国HEART BEATERS	阿蘇			
50	池田/池田ミニバスケットボールクラブ	熊本	50	一新/一新クラブ	熊本			

【会場振り分け抽選】

12時～13時 (11時50～受付)

U12部会責任抽選

対象： 会場責任者
ブロック長

※会場責任者は、初日料金をメール又は電話で、事前にお知らせくださいませ。

(ブロック長不在の場合は支部理事が引く) (領収書は(一社)熊本県バスケットボール協会) 【体育館利用許可書】もご持参ください

・チーム数が確定次第リンクを作成し、1コートあたり三角を二つ振り分けておき、そこにあてはめる抽選を行う。

会場担当チームは三角の頂点に置く。

2日目確定後2日目の料金をお支払いいただきまして、領収書と利用許可書を管轄の支部理事へ渡していただき、3日目に料金引き換えとさせていただきます。
本申請は(一社)熊本県バスケットボール協会名でお願いします。

○会場抽選会終了後 **※この時点で、片方、又は両三角の頂点には会場担当チームが入っております。**
(会場担当者に説明会)

【組み合わせ抽選会】

13時30～16時30

各チームにはオンラインにて公開 (オンラインは13時30～)

- ・抽選方法 ブロック長による代表抽選
- ・抽選内容 地区配慮抽選
- ・目的 1回戦で同地区同士、対戦を防ぐ

対象： ブロック長及び支部理事

ブロック長欠席の場合は支部理事が代表して引いていただきます。

男子57チーム 女子69チーム
確定数

パート	A	B	C	D
チーム数				
男熊本21	6	5	5	5
女熊本25	6	6	6	7
男北部9	3	2	2	2
女北部10	2	2	3	3
男東部7	2	2	2	1
女東部9	3	2	2	2
男中央9	2	3	2	2
女中央12	3	3	3	3
男天草6	2	1	2	1
女天草7	2	1	2	2
男南部5	1	1	2	1
女南部6	2	1	2	1
57	15	15	15	12
69	18	15	18	18

※熊本市の男子 AパートとDパートは同三角にかぶりが生じる
※熊本市の女子 BパートとDパートは同三角にかぶりが生じる

説明

○組み合わせ図(参加リンクが入った図)の通り、A.B.C.Dの4つのパートに分ける(平等に地区を振り分けるため、どの地区も勝ち上がるチャンスがある)

男子の場合

○左図例はチーム数を4つ等分した数です。

(確定表では、熊本市ブロックは21チームなので、Aパートには6チーム入ります)

○次にパートに入った三角から番号を引き場所を決める。

(左図通り、熊本市はどうしても男子はAパート、Dパート女子はBとDがかぶります。)
(かぶる点はご了承下さい)

熊本市のチームのみA～Dの位置抽選の中に0の数字を混ぜておきます

※会場担当チームがすでに入っている状態なのでそのチーム分の入ったパートはくじから引いておく

例) A1が熊本市会場担当ならA1のくじと①をあらかじめ外しておく。

以上のことを踏まえた抽選のやり方。

○手順 一番多い、熊本市ブロックの地区(一番多い地区の申し込み準)から引く

目的が一回戦に同地区同士を対戦させないようにすることから、ブロックごとに引いてもらいたい。

○学童メンバー表申し込み準に熊本ブロックから引いてもらいます。

順番 男子の組み合わせ→女子の組み合わせ

● **最初の箱の中にはA1からD5まで数字がかかれたくじがランダムに入っているのでくじを引く。**

(左表、男子熊本市ブロックだけA0とD0のくじを混ぜておく)

※注意事項、この時はまだ場所を決めたにすぎないので、男子ならA1～D4を箱の中に再び戻してはならない(A0、D0、を引いたチームは熊本最後にもう一度かぶり抽選)

(A0ならAパートのどれかにD0ならDパートのどれかに入ります)

◆ **次に2つ目の箱の中には①②③の箱**

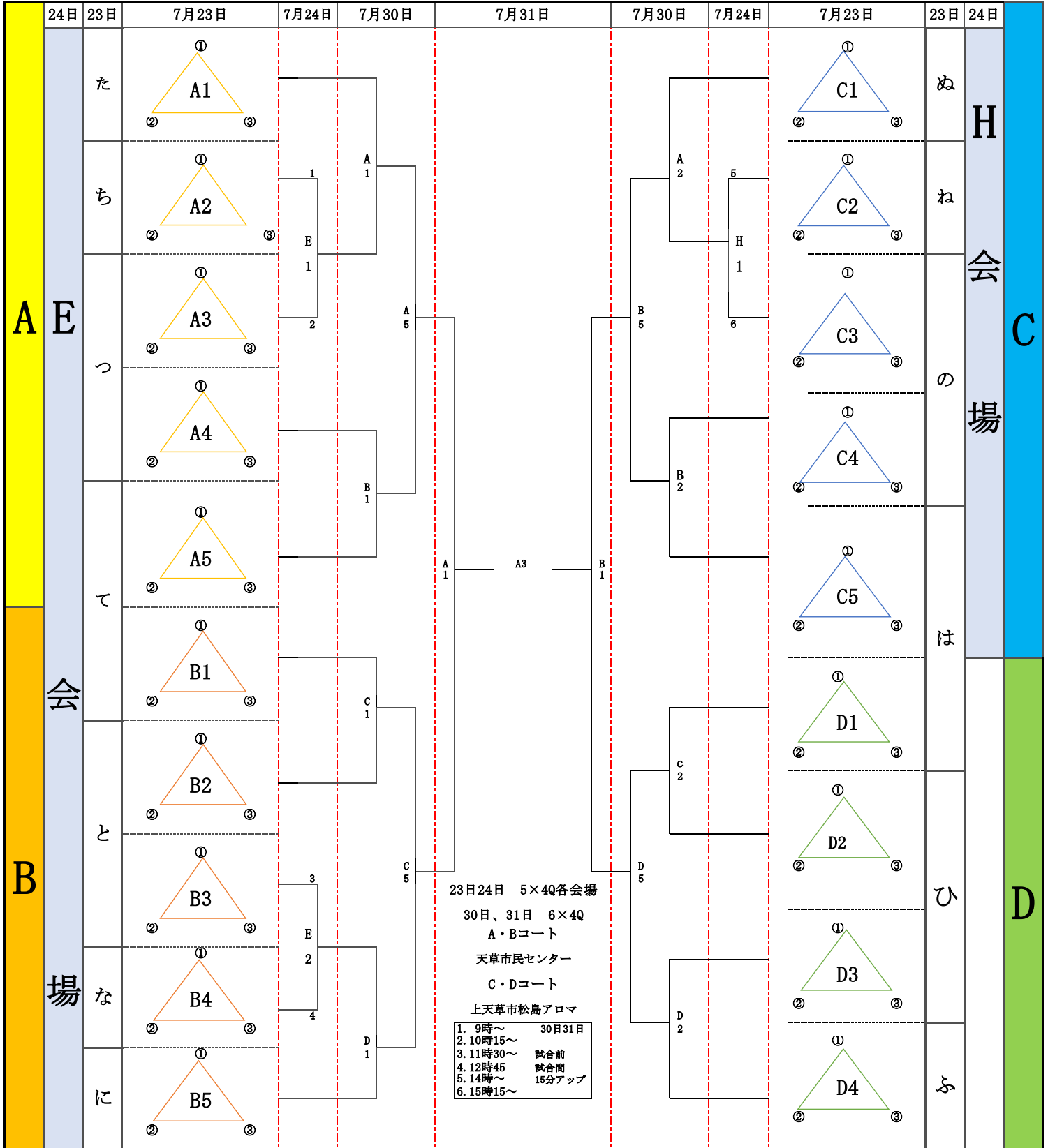
例) 最初の箱はくじを引いてA1ならば、次の◆の箱からランダムにまぜられた①②③のくじを引く。 **ここで、はじめて場所が確定します。**

補足 ●は三角の場所、◆はその三角の中の配置

【0を引いた場合】

熊本ブロックはどうしても被るチームです。0を引いたチームは一旦保留として、次のチームに進みます※B0を引いたなら、Bパートに必ず入ります
熊本チーム男子A1～D4、(女子ならばA1～D6まで)振り分けられた最後に、(男子A0を引いたならば、A1～A5の箱から再び引き場所①②③を引く)

男子57チーム



女子69チーム

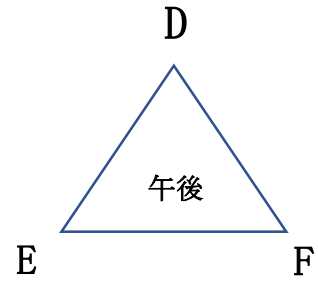
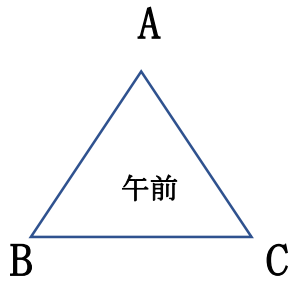
		24日	23日	7月23日	7月24日	7月30日	7月31日	7月30日	7月24日	7月23日	23日	24日
A 会場	F 場			① A1 ② ③	1 F 1 2 3 F 2 4	A 3 A 6 B 3	A 2 A 4 B 2	A 4 B 6 B 4	7 G 1 8 9 G 2 10	① C1 ② ③	く け こ さ	C 会場
		あ	① A2 ② ③	① C2 ② ③								
		い	① A3 ② ③	① C3 ② ③								
		う	① A4 ② ③	① C4 ② ③								
		え	① A5 ② ③	① C5 ② ③								
		お	① A6 ② ③	① C6 ② ③								
	B 会場	H 場			① B1 ② ③	5 H 2 6	C 3 C 6 D 3	D 6 D 4	C 4 J 1 12 13 J 2 14	① D1 ② ③	し す せ そ	J 会場
			か	① B2 ② ③	① D2 ② ③							
			き	① B3 ② ③	① D3 ② ③							
				① B4 ② ③	① D4 ② ③							
			① B5 ② ③	① D5 ② ③								
			① B6 ② ③	① D6 ② ③								

23日24日 5×40各会場
 30日、31日 6×40
 A・Bコート
 天草市民センター
 C・Dコート
 上天草市松島アロマ

1. 9時～	30日31日
2. 10時15～	
3. 11時30～	試合前
4. 12時45	試合間
5. 14時～	15分アップ
6. 15時15～	

学童オリンピック大会方法

○三角リーグ 各会場、会場担当は頂点に配置。初日1コートあたり、三角が二つ割り当て



試合準	試合開始時 間	対 戦 (淡一濃)	ST (オフィシャル)	審判	感染対策
1	9:00	A—B	C	C—F	
2	10:15	B—C	A	A・D	
3	11:30	C—A	B	B・E	
入れ替え					
4	13:20	D—E	F	C・F	
5	14:35	E—F	D	A・D	
6	15:50	F—D	E	B・E	

会場担当チームが試合時、感染対策係をオフィシャルチームに担ってもらう用調整されて下さい。

※5×4Q (初日、2日目) 入場時刻、アップ時刻等も併せてお知らせください

※連続の試合になるチームがあるので、試合間は給水タイムを含めて20分間設定する。

※連続のチームもユニフォームを着替える。

※午前と午後の入れ替えは、午前のチームが退館後完全に入れ替えを行う。

※給水タイムはタイムアウトではないため、指示は送れない。

※メンバー変更がある場合、初日の各会場責任者へ第1試合がはじまる1時間前までに提出

その際はホームページにある指定のメンバー表に変更のある箇所を赤字で記入し提出する。

2日目 (初日にメンバー変更を受け取った会場は勝ち上がりチームにあずける2日目も同様)

試合準	試合開始時 間	対 戦 (淡一濃)	ST (オフィシャル)	審判	感染対策
1	9:00	数字若番一		2試合目	
2	10:00	数字若番一		1試合目	