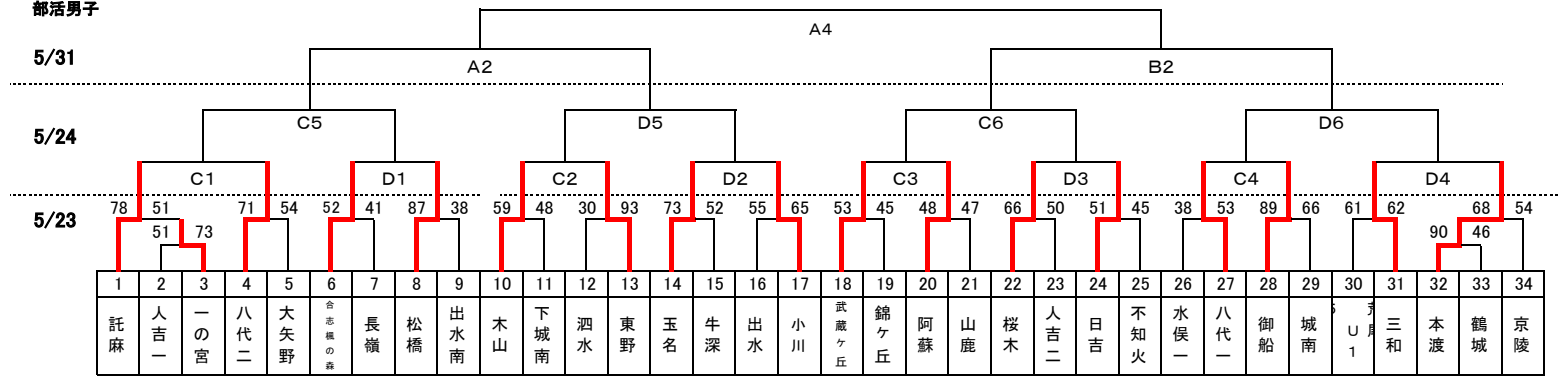


令和8年度 第54回熊本県中学生バスケットボール優勝大会

- 主催 (一社)熊本県バスケットボール協会
- 共催 熊本県中学校体育連盟
- 主管 (一社)熊本県バスケットボール協会U15部会
宇城バスケットボール協会 天草バスケットボール協会
上天草市バスケットボール協会
- 後援 天草市 上天草市教育委員会
- 会場
天草市民センターA・B(5月23日24日30日31日)
上天草市大矢野総合体育館C・D(5月23日24日30日)
本渡中学校E・F 甲佐中学校G・H 松橋中学校I・J
不知火中学校 K (5月23日)

※開会式は行いません
5月23日の第1試合は会場校でTOを行います。
2試合目以降は勝ちチームでTOを行って下さい。
24日からは、第3試合の若番が第一試合のTOをお願いします。

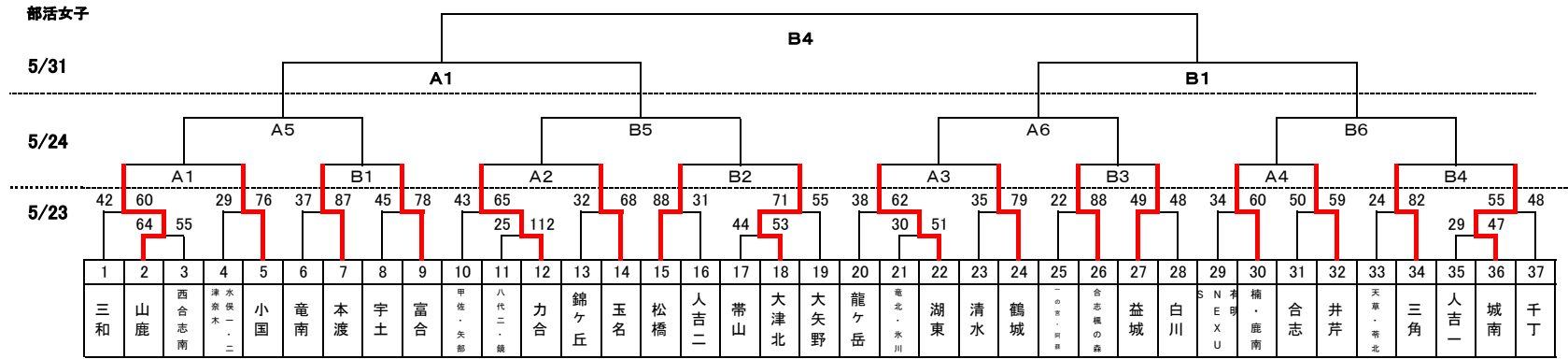
部活男子



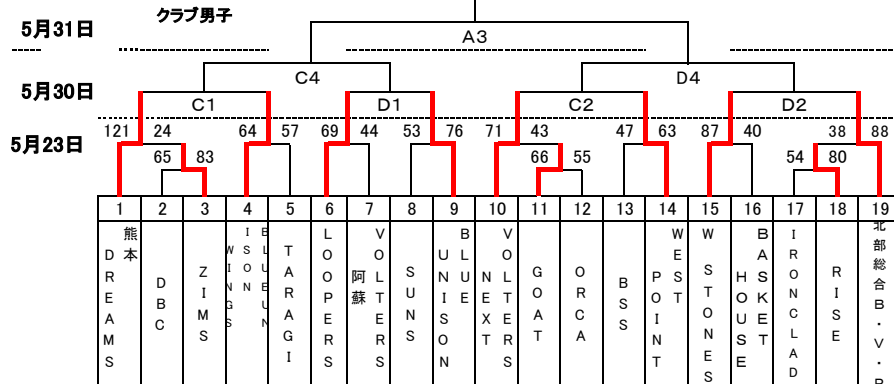
部活女子

試合開始時間

- 5月23日・24日・30日
- ① 9:00 ②10:20 ③11:40
④13:00 ⑤14:20 ⑥15:40
- 5月31日(日)
- 部活女子準決勝 9:00
部活男子準決勝 10:20
クラブ男女決勝 11:40
部活男女決勝 13:00
閉会式 14:30



5月31日 クラブ男子



5月31日 クラブ女子

