

令和4年度第77回熊本県民体育祭水俣市・葦北郡大会 バスケットボール競技事項

日時 9月17日(土) 9:30
9月18日(日) 8:30

場所	芦北高等学校体育館	A・B	コート
	湯浦中学校体育館	C	コート
	旧水俣第三中学校体育館	D・E	コート
	水俣市立袋学校体育館	F	コート

◎ 開始式について

※新型コロナウイルス感染症対策のために実施しない。

◎ 閉会式について

新型コロナウイルスの影響により実施しないが、表彰のみを次により実施する。

男女それぞれ準決勝終了後に3位の表彰を行う。

優勝及び準優勝の表彰は男女決勝戦終了後に一緒に行う。

◎ 競技規則について

2022年日本バスケットボール協会競技規則により行う。

◎ 試合時間について

1. 試合時間は、8-②-8-⑦-8-②-8 とする。
2. 延長戦は、最終クォーター終了後2分間のインターバルを置いて3分間行い、勝敗が決するまで繰り返すものとする。
3. 前試合が定刻より遅れたときは、終了10分後に次の試合を開始する。

◎ 競技場の注意

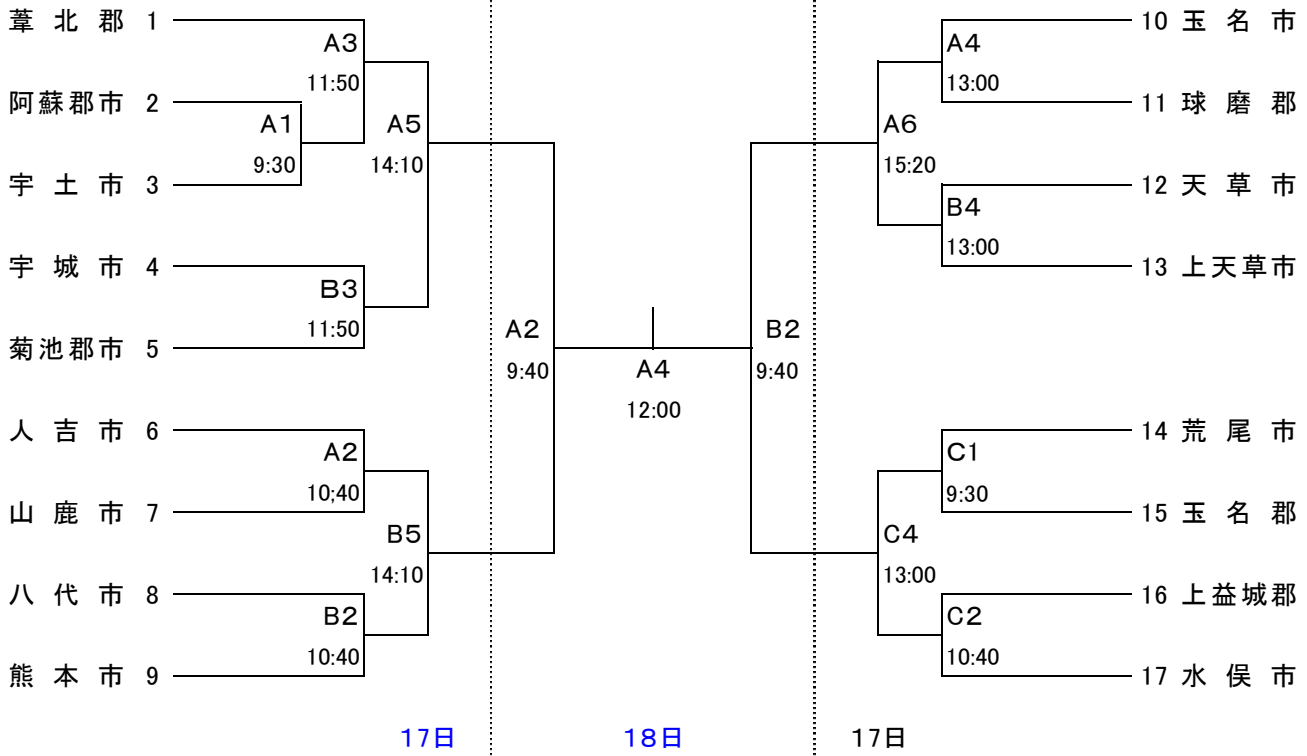
1. ベンチは組み合わせ番号の若いチームがオフィシャル席に向かって右側とする。
※ベンチに入ることができるのは、コーチ(監督)1名、選手12名、体協役員に加え、県民体育祭における本競技参加資格とは別にJBA競技規則として、アシスタントコーチ、マネージャーとし、これらの参加資格は熊本県民体育祭開催基準要項に準ずる。
2. ユニフォームは、組み合わせ番号の若いチームが淡色とする。
※パンフレットに記載されている番号・氏名とする。
※4番から15番までの通し番号とし、濃淡2色を準備する。両チーム合意の場合は濃淡を変更しても良いものとする。また、ユニフォームのサイズ等を確認し、当日の変更がないように留意すること。
※郡市名を明記したユニフォームであること。郡市名が記載されていない場合没収試合とする。
(郡又は市のどちらかしかない地域、又は郡市の区別のない地域は、「郡」「市」の標記は任意とする)
※インナーやサポーター等については、競技規則に準ずる。
※タトゥー当部は、サポーターやテーピング等で覆うことが望ましい。
3. ハーフタイムの練習は、3分前までとする。
4. 本年度国体選手はオンザコート「2名」とする。
5. 会場使用及びフロア内でのマナーを守り、スムーズな競技運営に協力することとする。
6. ベンチにいるチーム関係者及びチームメンバーは、マスクを着用し、コロナ対策に十分な注意を払う。

令和4年度第77回熊本県民体育祭水俣市・葦北郡大会 バスケットボール競技 組合せ

今年度は、新型コロナウイルス感染症対策ために無観客で実施されます。

【 男子の部 】 芦北高等学校体育館 :A・Bコート 湯浦中学校体育館 :Cコート

開始式:無



【 女子の部 】

旧水俣第三中学校体育館 :D・Eコート

水俣市立袋学校体育館 :Fコート

